

# 湖北省青少年科技中心

鄂青科〔2019〕6号

---

## 关于组织参加第34届湖北省青少年科技创新大赛终评的通知

市州、直管市、神农架林区科协：

第34届湖北省青少年科技创新大赛终评将于2019年4月13日—14日在武汉市洪山宾馆举行，本次终评分为青少年科技创新成果评审、青少年科技实践活动论坛、少年儿童科学幻想绘画展示三个版块。现将有关事项通知如下：

### 一、青少年科技创新成果评审

1. 参赛选手：经初评、复评后，现已确定入围终评的青少年科技创新成果（入围名单见附件2）。集体项目的作者必须全部参加。

2. 组队要求：有入围选手的市州、直管市、神农架林区

科协必须指派一名工作人员担任领队，负责统一办理报到注册、学生管理和组织协调工作。

3. 时间安排（见附件 5）

4. 终评报到要求参赛选手须完成以下事宜：

(1)提交参赛选手审查表(集体项目每人 1 份,见附件 7)。

(2)提交家长、学生确认函（附件 8）。

(3)独立完成布展、安检、答辩等活动内容（具体要求见附件 5）。

5. 如出现下列情况，将作相应处理：

根据全国分配我省名额，推荐入围全国项目作品在省级一等奖中产生。

(1)项目作者不能到现场参加终评，取消获奖资格。

(2)如发现参赛项目存在抄袭、研究工作作弊，取消获奖资格。

(3)其他特殊情况由大赛评审委员会讨论决定。

## **二、青少年科技实践活动论坛**

1. 参评教师：经初评、复评后，现已确定入围终评的科技实践活动（入围名单见附件 3），每个活动仅限 1 名辅导员代表。

2. 时间安排：参评教师于 4 月 14 日上午 8:00-8:30 于 B 层 7 号会议室报到。4 月 14 日上午为封闭评审，评审结束后疏散。

3. 参评要求：

(1)每项活动必须准备 PPT, 在现场向评委进行 8-10 分钟的活动展示。

(2)参加终评的单位请将定稿的活动报告 PPT 于 4 月 8 日之前将发送到大赛指定邮箱, 愈期将视为弃权。

### 三、少年儿童科学幻想绘画展示

经初评、复评后, 推荐参加全国大赛的少年儿童科幻画作品(名单见附件 4)将在终评期间由大赛组委会统一制作并进行公开展示。

### 四、食宿要求

1. 武汉市外的参赛代表由大赛组委会统一安排在洪山宾馆住宿。要求入住的代表队必须由领队统一组织带领并在回执中注明, 住宿费用部分自理。住宿统一于 4 月 14 日下午 2 点前退房, 如需提前或延后, 费用自理。

2. 参赛人员 4 月 13 日午餐、晚餐、4 月 14 日午餐, 由大赛组委会统一安排。

### 五、注意事项:

1. 各代表团领队要切实负起组织管理责任, 加强对代表团成员的安全教育和管理, 做好往返途中安全保障工作。大赛期间, 各代表团要遵守各项安全规定要求, 按照组委会要求参加各项活动, 确保大赛安全、有序、顺利进行。

2. 请各代表团于 **2019 年 4 月 4 日 17:00 前**将本地区参赛代表回执(附件 1)发送至大赛邮箱, 愈期将视为弃权。

相关附件可登陆 <http://hubei.xiaoxiaotong.org/>下载。

### 3. 联系方式

大赛咨询：周莹 熊雯娟

电话、传真：027-87838744

大赛邮箱：hbastic@sina.com

附件：1.参赛代表回执

2.青少年科技创新成果入围项目名单

3.青少年科技实践活动入围项目名单

4.少年儿童科幻画入围项目名单

5.终评活动时间安排

6.创新成果布展及答辩要求

7.展板制作要求详解图

8.参赛选手审查表

9.家长、学生确认函

10.酒店地址图

湖北省青少年科技中心

2019年3月28日



附件 1

## 第 34 届湖北省青少年科技创新大赛 终评展示活动参赛代表回执

领队姓名	性别	民族	工作单位	联系电话	职务	备注

项目编号	项目类型 (学生/老师)	姓名	性别	所在学校(全称)	联系电话	备注

注明：如项目需要用电，请在备注栏中注明。

参赛市州（盖章）：

## 附件 2

# 第 34 届湖北省青少年科技创新大赛终评展示活动

## 青少年科技创新成果入围项目名单

序号	项目编号	项目标题	学科分类	项目类型	竞赛组别	代表团	作者	学校	辅导老师
1	ES191005	为什么敲击玻璃杯会发出动听的声音?	地球环境与宇宙科学	个人	小学组	黄石市	石 洁	大冶市实验小学	金柏松
2	LS191003	不同颜色光照对小麦幼苗生长的影响	生命科学	个人	小学组	武汉市	曾令轩	武汉市育才怡康小学	吴亚玲 艾青 叶媛
3	MS191002T	用马蓼草防稻谷害虫的实验与研究	物质科学	集体	小学组	咸宁市	阮涵浩 谢家典 阮珺逸	通山县实验小学	程先平 阮琳 蔡骏
4	SO191003T	对新农村建设中沼气使用状况的调查与思考	行为和社会科学	集体	小学组	荆州市	周韶坤 易辰 曾广广	监利县黄歇小学	邓立 邓从新
5	TD191006T	省电空调学习柜	技术	集体	小学组	黄石市	明紫微 陈文昊	大冶市育才小学	江朝晖 余素平 金萍
6	TD191046T	气压式行走挖掘机	技术	集体	小学组	武汉市	谭裕朗 刘蓬晨 路政瀚	武汉市育才小学 武汉市育才汉口小学 武汉市江岸区光华路小学	李莎 刘萍 陶永华
7	TD191021	触碰式折叠安全警示栏	技术	个人	小学组	潜江市	章力豪	园林第三小学	关宏方
8	TD191039	送水器	技术	个人	小学组	咸宁市	周宇谋	咸宁市第二小学	黄宗俊 邹子才
9	TD191053	无线充电演示仪	技术	个人	小学组	武汉市	张书铭	武汉市硚口区东方红小学	郑华丹 张晓东
10	TD191027	瓜子自动剥壳机	技术	个人	小学组	荆州市	王楚彤	荆州市实验中学西校区(四机中学)	徐云
11	TD191051T	野外应急取电装置	技术	集体	小学组	武汉市	刘子漠 闫李奥 吴雪晴	武汉市红领巾国际学校	张晓东
12	TD191035	“弹匣式”存钉钉锤	技术	个人	小学组	潜江市	刘尚	潜江市德风学校	金风
13	BM192002	鹅不吃草鼻炎口罩	生物医学	个人	初中组	襄阳市	宋常瑞	保康县熊绎中学	胡洪峰 周静静 蔡学钱
14	BO192001	潜江市高新区技术产业园区中学校园绿化设计	植物学	个人	初中组	潜江市	刘洪敏	潜江市泽口初级中学	汪阳威
15	CH192008	自制简易电解水装置	化学	个人	初中组	咸宁市	陈璨	赤壁市蒲纺一中	任和林
16	CH192003	对“倾倒二氧化碳使蜡烛熄灭”实验的探究和创新	化学	个人	初中组	咸宁市	谢雅兰	赤壁市实验中学	黄新阶 余先德 周和平

17	CS192004T	鹰眼钢铁侠	计算机科学	集体	初中组	武汉市	赵子辰 罗元彬	武汉市第六初级中学 武汉市第六初级中学	代建勇
18	EE192010T	莲花湖水科技景观建设实验探究	环境科学与工程	集体	初中组	武汉市	谢天宸 罗义田 刘沐洋	武汉市第二十三初级中学	周剑 张爱华 朱晓春
19	EN192006T	生态智能鱼缸花树	工程学	集体	初中组	十堰市	蔡馨怡 蔡学婷	竹山县茂华中学	郭正安 熊彩宝 胡军
20	EN192023T	智能升降闭合桥	工程学	集体	初中组	宜昌市	宋子涵 李梓晨	宜昌市东山中学	方千
21	EN192008	多功能视力保护器	工程学	个人	初中组	荆州市	曹婧雪	荆州市沙市二中	熊伟
22	EN192012	可立式旋转收纳衣架	工程学	个人	初中组	潜江市	黄西云	潜江市张金中学	林雨航
23	ES192001	太阳能无线遥控车	能源科学	个人	初中组	潜江市	孙思哲	潜江市园林三中	陈红
24	MA192002	三角形顶边连线的比例性质及应用的一般性探究	数学	个人	初中组	咸宁市	潘妍	湖北省赤壁市第一初级中学	李亚平 周云娥 陈乘
25	PA192035	D62型折射式投影望远镜	物理与天文学	个人	初中组	武汉市	李蔚然	武汉大学附属外语学校	张晓东 魏欣
26	PA192006	便携式外出无忧提示器	物理与天文学	个人	初中组	恩施土家族苗族自治州	向雅雯	巴东县茶店子镇民族初级中学	胡次峰
27	PA192005T	荆州飞向未来之荆州火车站(3D打印)	物理与天文学	集体	初中组	荆州市	李明洋 钟思远	湖北省荆州市东方红中学	王涛
28	PA192001	设计磁悬浮制作课程	物理与天文学	个人	初中组	黄冈市	张文	武穴市梅川中学	郭建舟 刘志强 夏锦宏
29	SO192004T	皮影戏传承的调查与实践	行为和社会科学	集体	初中组	潜江市	杨雪瑶 张慧姣	潜江市王场镇初级中学	许杏
30	BC193002	SARS病毒3CL蛋白酶在原核系统中的表现和纯化	生物化学与分子生物学	个人	高中组	荆州市	贺昕怡	荆州经济技术开发区滩桥高级中学	孙石毅
31	BM193004	一种波动发热贴结构及其控制方法	生物医学	个人	高中组	武汉市	吴芸菲	武汉市第三中学	刘启立 汪正旗 吴国家
32	BO193001	基于无人机可见光成像的油菜苗期氮营养诊断	植物学	个人	高中组	荆州市	程小雅	湖北省沙市中学	黄燕平 李萍 王宇
33	CH193004	太阳能污水净化器的研究	化学	个人	高中组	孝感市	赵冬晔	应城市第一高级中学	张仁义 万如锴 汪洋
34	CS193013	24小时血压远程监测系统	计算机科学	个人	高中组	荆门市	杨斯淇	荆门市龙泉中学	彭先清
35	CS193015	基于MPU6050的三角测距仪	计算机科学	个人	高中组	宜昌市	廖哲睿	湖北省宜昌市第一中学	向志勇
36	CS193018T	可变光智慧种植农场	计算机科学	集体	高中组	武汉市	刘千荻 章小月 刘晓悟	武汉市第三中学	刘启立

37	EE193003	长江中游城市群高层小区二次供水污染问题调查研究——以荆州市为例	环境科学与工程	个人	高中组	荆州市	秦钰涵	湖北省沙市中学	黄燕平 曹阳 康庄
38	EE193008	吸尘净化遮光消音环保装修工具的设计与制作	环境科学与工程	个人	高中组	孝感市	鲁睿	应城市第一高级中学	张仁义 汪洋 高坤
39	EN193016	巧用 USB 接口的恒温鼠标	工程学	个人	高中组	荆州市	王姝杨	湖北省荆州市艺术高级中学	孙石毅 黄燕平 王宇
40	EN193046	一种可伸缩式自动跟随行李箱底座——影宝	工程学	个人	高中组	武汉市	吴雨桐	武汉市第六中学	贵瑛 王翀
41	EN193048	婴幼儿智能仿生喂药滴管的研制	工程学	个人	高中组	武汉市	金珈羽	武汉市第四十九中学	刘明刚
42	EN193023	给宠物一个安心的保证	工程学	个人	高中组	十堰市	涂释友	十堰市东风高级中学	李旭明
43	EN193002T	具备自动充电模块的自定义模块化机器人竞赛地图	工程学	集体	高中组	黄石市	丁昭辉 蔡嘉慧 吴优	大冶市第一中学	梅朝胜 余圣成 曹文明
44	EN193015	城市汽车共享车位	工程学	个人	高中组	咸宁市	邵帅铖	湖北省赤壁市第一中学	吴垚
45	ES193001	太阳能伞	能源科学	个人	高中组	潜江市	聂益明	潜江市实验高中	关业峰
46	MI193001	不同基质对景天科多肉生长影响	微生物学	个人	高中组	黄石市	余晞男	湖北省黄石市第二中学	周丽平
47	PA193021	4G 通信基站对城域空间电磁环境的影响探究	物理与天文学	个人	高中组	武汉市	涂诗怡	武汉市第二中学	王四清
48	PA193018	老式“无烟”灶台改造成外置式集中烟道的研究与设计	物理与天文学	个人	高中组	孝感市	黄宇杰	应城市第一高级中学	张仁义 熊淦 江爱平
49	PA193020	基于梯度最优算法的激光雷达自动收发匹配系统	物理与天文学	个人	高中组	武汉市	林阅千	华中师范大学第一附属中学	刘斌
50	SO193025T	大学生群体绿色消费行为的调查研究	行为和社会科学	集体	高中组	武汉市	刘梦如 朱诗果	湖北省水果湖高级中学	王雪 杨启金
51	SO193026T	因地制宜 行稳致远 高质量推进乡村振兴建设——湖北省仙桃市栗林嘴村乡村振兴的实践与思考	行为和社会科学	集体	高中组	武汉市	李惟源 肖雨萌 莫玄瑞	武汉市第二中学 武汉市第二中学 湖北省水果湖高级中学	卢厚冰
52	SO193024T	社交媒体使用与中学生学习压力：基于北京、武汉、襄樊、英山四地的调查研究	行为和社会科学	集体	高中组	武汉市	赵巍然 胡耕实 孙小凡	武汉市第六中学 三牛中美中学 武汉外国语学校	王翀
53	SO193012	中学校园欺凌现状的调查报告	行为和社会科学	个人	高中组	咸宁市	冯卓玲	赤壁市第一高级中学	冯东山
54	ZO193001T	关于宜昌地区公众参与中华鲟保护的调查报告	动物学	集体	高中组	宜昌市	胡成林 邱望弘 杰	湖北省宜昌市夷陵中学	周军 张琳
55	BM193002	智能音乐康复手	生物医学	个人	高中组	武汉市	周令仪	武汉外国语学校	熊斯雨
56	BO193002	鱼毒性赤潮藻的产毒机理	植物学	个人	高中组	荆州市	卓子玥	荆州经济技术开发区滩桥高级中学	孙石毅



57	CH193002	莲子心提取物包合技术及饮料工艺研究	化学	个人	高中组	宜昌市	陈劭宇	湖北省宜昌市夷陵中学	周军琳 张琳
58	CH193005	一种新型地质无机胶黏剂的合成方法及其应用	化学	个人	高中组	武汉市	石漪	湖北省武昌实验中学	瞿双清
59	CS193017T	基于知识图谱的高中智能学习框架探究	计算机科学	集体	高中组	武汉市	王恺骐 刘沐琛 屈奕灵	武汉市第六中学	王翀 李秀荣
60	CS193016	基于陀螺仪的手势智能门禁系统	计算机科学	个人	高中组	宜昌市	邓策渝	宜昌市第一中学	向志勇
61	CS193006T	《插销式水晶头》	计算机科学	集体	高中组	恩施土家族苗族自治州	谭威 江伟	恩施市中等职业技术学校	岳勇 王强
62	CS193012	零样本学习的细粒度的基于草图的图像检索	计算机科学	个人	高中组	荆州市	谢众	沙市四中	孙石毅
63	CS193014	基于PCA和kNN的分类算法在图像分类中的研究	计算机科学	个人	高中组	荆州市	祝德林	沙市四中	孙石毅
64	CS193007T	智能物联门禁系统	计算机科学	集体	高中组	宜昌市	王嘉铭 吴德欣	宜昌市科技高中	杨威 段怀波
65	EE193001	官塘采煤沉陷区地质环境问题与综合治理的调查报告	环境科学与工程	个人	高中组	咸宁市	孙雨琪	湖北省赤壁市第一中学	吴垚
66	EE193002	浅谈新兴城市化背景下的智能交通系统	环境科学与工程	个人	高中组	黄石市	董青青	黄石市第一中学	谢辉
67	EN193043	君子兰智能栽培程序	工程学	个人	高中组	武汉市	文启豪	武汉市第六中学	王清华 贵瑛
68	EN193019	泥石流滑坡预警报警系统	工程学	个人	高中组	咸宁市	钱睿	湖北省赤壁市第一中学	吴垚 徐文婷
69	EN193047	节能型智能监测装置的研制	工程学	个人	高中组	武汉市	李牧轩	武汉市武钢三中	何国平 韩远林 吴娅妮
70	EN193044	《基于PSD的低成本激光雷达设计》	工程学	个人	高中组	武汉市	彭睿	武汉市第四十九中学	刘明刚
71	EN193012	多功能温控水杯	工程学	个人	高中组	黄石市	乐子豪	湖北省阳新县第一中学	石细海
72	EN193042	基于多传感器融合的车辆前方障碍语义预警系统	工程学	个人	高中组	武汉市	周艺晓	武汉市第六中学	王翀
73	EN193004	连续捕鼠器	工程学	个人	高中组	黄冈市	王子蕊	麻城市实验高级中学	陈鸿卿 杨仕鹏
74	EN193011	新型雨天自动收衣架	工程学	个人	高中组	黄石市	刘会杰	湖北省阳新县第一中学	石细海
75	EN193018	多功能消毒柜的创新,设计和制作	工程学	个人	高中组	十堰市	陈洪宇	十堰市东风高级中学	李旭明
76	EN193017	共享单车停放规范系统	工程学	个人	高中组	襄阳市	乔豪威	湖北省襄阳市第四中学	解雄飞 张襄
77	EN193032	基于量子事件的真随机数发生器	工程学	个人	高中组	宜昌市	任远航	宜昌市第一中学	向志勇
78	EN193040	防串印的笔记本	工程学	个人	高中组	十堰市	李亚杰	十堰市郧阳区第一中学	高鸿朝 李定勇
79	EN193009	新型拆分式螺栓	工程学	个人	高中组	黄石市	田定邦	阳新县第一中学	石细海

80	EN193024T	过街神器	工程学	集体	高中组	黄冈市	童晨 邱添睿	湖北省黄冈市黄冈 中学	肖婷 王龙
81	EN193027T	多旋翼无人机与“120 救护车”紧密配合的应用模式	工程学	集体	高中组	宜昌市	邹渲 邹雅栋	宜昌市科技高中	杨威
82	MI193002	氟比洛芬降解菌的筛选及其降解特性研究	微生物学	个人	高中组	仙桃市	昌钰婷	湖北省仙桃中学	廖明军
83	PA193004	四倾转旋翼垂直起降飞机	物理与天文学	个人	高中组	襄阳市	庄子杰	湖北省襄阳市第四 中学	张襄 白豪
84	PA193022	城市高压输电线路的电磁辐射污染情况研究	物理与天文学	个人	高中组	武汉市	余慧灵	武汉大学附属中学	苏春伟
85	PA193023	《利用光谱仪原理检测橄榄油品质的研究报告》	物理与天文学	个人	高中组	武汉市	陈飞扬	武汉市第十一中学	张建华
86	PA193007	《自制简易安检器》	物理与天文学	个人	高中组	襄阳市	杨旭召	枣阳市第二职业高 级中学	纪剑
87	PA193001	有关四维空间的研究	物理与天文学	个人	高中组	黄石市	肖宇轩	湖北省黄石市第二 中学	周丽平
88	PA193017	一种新型水管伸缩节	物理与天文学	个人	高中组	恩施土 家族苗 族自治州	唐浩喆	湖北省建始县第一 中学	庞华
89	PA193009	《自制自动调光小夜灯》	物理与天文学	个人	高中组	襄阳市	刘世豪	枣阳市第二职业 高级中学	陈俊智
90	SO193010T	关于人与人之间信任度的现状的调查报告	行为和社会 科学	集体	高中组	咸宁市	龚子轩 谭祎凡 但紫钰	湖北省赤壁市第一 中学	吴垚
91	SO193021	论中国以房养老的现景与可行性使用模式	行为和社会 科学	个人	高中组	荆州市	陆晓宇	荆州市秋成国际学 校	张珺
92	SO193006T	藏在崇拜偶像问题背后的价值观	行为和社会 科学	集体	高中组	咸宁市	陈维 曾雨涵 余仕雯	湖北省赤壁市第一 中学	吴垚
93	SO193015	互联网权益众筹用户参与行为研究	行为和社会 科学	个人	高中组	荆门市	胡馨予	荆门市龙泉中学	彭先清
94	SO193001	关于麻城市农村光伏发电项目的调查	行为和社会 科学	个人	高中组	黄冈市	郭华昀	湖北省麻城市第一 中学	范高峰 熊宏成 赵志刚
95	SO193007	黄石市奥体中心建成后持续发展问题探讨	行为和社会 科学	个人	高中组	黄石市	成慧榕	黄石市第一中学	管家荣
96	SO193009	农村宅基地流转法律现状、存在问题及建议--以湖北省黄石市为例	行为和社会 科学	个人	高中组	黄石市	胡静怡	黄石市第一中学	管家荣
97	SO193023	日韩流行文化对高中生的影响及探究	行为和社会 科学	个人	高中组	荆州市	闵莞媛	荆州经济技术开发区 滩桥高级中学	张珺

### 附件 3

## 第 34 届湖北省青少年科技创新大赛终评展示活动 青少年科技实践活动入围项目名单

序号	方案编号	方案名称	学科分类	申报者	组别	辅导老师	地区	学校名称
1	ES19011	你的垃圾分类了吗?	地球环境与宇宙科学	武汉市硚口区行知小学四年级(1)班环保活动组	小学	陈秋萍	武汉市	武汉市硚口区行知小学
2	TE19016	创在路上 造就梦想——武汉市“创在基层”青少年创客教育系列活动	技术与工程	武汉市青少年创客教育联盟	小学	王康 林嘉 程慧	武汉市	武汉市江汉区教育局科技电教站
3	ES19015	美丽东湖 我们是行动者	地球环境与宇宙科学	武汉市东湖生态旅游风景区华侨城小学	小学	邢彦超 王红叶 蔡静	武汉市	武汉市东湖生态旅游风景区华侨城小学
4	OT19020	“视”在人为 “睛”彩人生	其他	武汉市青山区钢城第二小学“视关未来”小组	小学	陈伟 程磊	武汉市	武汉市青山区钢城第二小学
5	TE19005	变废为宝, 从我做起	技术与工程	恩施市实验小学科技班	小学	陈苗	恩施土家族苗族自治州	恩施市实验小学
6	LS19013	探秘植物 护绿校园	生命科学	武汉经济技术开发区实验小学	小学	吴欢 郭琴 郭柳	武汉市	武汉经济技术开发区实验小学
7	LS19011	守护长江精灵 印记濒危鱼种	生命科学	光影社	高中	柳娜 庞淳 胡峰博	武汉市	武汉市第十二中学
8	ES19004	不必谈醛“色变”, 了解甲醛的前世今生	地球环境与宇宙科学	襄阳米芾中学科技小组	初中	李兵	襄阳市	襄阳米芾中学
9	OT19019	“知识产权从娃娃抓起”科技实践活动	其他	书院中学全体师生	初中	陈娜 郑蕾 张娅妮	恩施土家族苗族自治州	恩施市书院中学
10	TE19004	澄清“貌科学”和揭露伪科学, 给身边的科学正本清源	技术与工程	麻城实验高中求真科学社	高中	程中流 叶珊 江攀	黄冈市	麻城实验高中

## 附件 4

## 第 34 届湖北省青少年科技创新大赛终评展示活动 少年儿童科幻画入围项目名单

序号	作品编号	代表队	作品名称	作者姓名	所在学校	辅导老师
1	OT190004	咸宁市	未来海洋动物的好医生	吴晨睿	湖北省咸宁市咸安区实验 中小学	余 丹
2	SF190008	武汉市	2500 年后的地球家园	邬兰娜朵	武汉市育才第二小学	陈 雪
3	AL190049	武汉市	科幻海底生活	孙思怡	武珞路实验初级中学	林 敏
4	AL190012	黄石市	《水陆空房子》	黄一欣	湖北省大冶师范附属小学	陈细梅
5	AL190017	黄冈市	中国救援队	张秀莲	湖北省麻城市职业技术教育 集团	肖艳兰
6	OT190019	武汉市	未来万能时空机器	张缤心	崇仁路小学	梁 婷
7	AL190016	黄石市	奇妙的采蜜机	黄 卓	湖北省大冶师范附属小学	张耀新
8	SC190063	武汉市	未来医学	王晨瑜	武汉市十一初级中学	周 黎
9	OT190006	宜昌市	魔幻校园	李欣怡	宜昌市西陵区铁路坝小学	王雪君
10	DN190011	荆门市	神奇的快递终端机	陈翊翔	荆门市实验小学	毛红全
11	OT190020	武汉市	丝路漫游科幻空间	刘咪哆	武汉市鲁巷实验小学	李汉清
12	SC190014	咸宁市	《节能城市》	周 杰	通山县实验小学	翟爱青
13	AL190014	黄石市	空气清洁转换机	汪 萱	湖北省大冶师范附属小学	张耀新
14	SC190008	荆州市	太空小镇	张瑞钦	荆州市实验中学西校区（四 机中学）	刘 芳
15	SC190009	荆州市	未来的城市	朱正涵	沙市区实验小学	陈 玮
16	QB190008	武汉市	全能环保发电机	王珺旭	武汉实验外国语学校	裴笏西
17	AL190045	武汉市	两百年后的世界	彭照翔	武汉市鲁巷实验小学	王 惠
18	AL190005	咸宁市	时光隧道	李楚萱	咸宁市实验小学	张雅琴
19	SC190013	恩施土家族 苗族自治州	自动化智能制衣机	谭迪月	恩施市龙凤镇武商小学	吴雨昕
20	AL190048	武汉市	“包”容万象	李慧妍	武汉市硚口区山鹰小学	丁 玲
21	AL190043	武汉市	未来动能转化器	徐喆熙	湖北省水果湖第二中学	袁希国
22	SC190022	荆州市	空气净化树	陈品颖	监利县大垸小学	霍怡莉
23	OT190018	武汉市	能源再生音乐盒	张梓瑶	崇仁路小学	梁 婷
24	AL190010	咸宁市	《未来畅想》	李思雨	湖北省咸宁市咸安区实验 中小学	王红晖
25	AL190046	武汉市	穿越时空	明晨瑜	武汉市育才行知小学	纪 元
26	DN190012	荆门市	向日葵城市	戴岩修	荆门市实验小学	张 滔
27	SC190017	黄石市	天空之城	肖城威	大冶市北门小学	谢 瑾
28	SC190007	黄冈市	多功能餐桌	张泰和	武穴市师范附属小学	宋 华
29	SC190046	荆门市	氧气泡泡里的生活	徐若妍	荆门市竹园小学	罗 娜
30	AL190021	黄石市	未来海底城市	李诗萌	湖北省大冶师范附属小学	周丽民

## 附件 5

## 第 34 届湖北省青少年科技创新大赛终评活动时间安排

日期	时间	内容	地点
4.13. 周六	9:00-11:00	报到注册	一楼南大堂
		布置场地	二楼楚风厅
	11:00-12:00	青少年成果：布展及安检	二楼楚风厅
	11:30-12:00	市州彩排	二楼楚律厅
	12:00-13:00	午餐	一楼阳光 1958 餐厅
	13:00-14:00	开幕式彩排	二楼楚律厅
	15:00-16:00	开幕式	
	16:00-16:10	选手就位	
	16:30-17:30	公开展示	
		17:30	晚餐
4.14. 周日	8:00-8:30	参赛选手入场	二楼楚风厅
	8:00-8:30	科技实践活动论坛报到	B 层 7 号 会议室
	8:30-11:30	论坛活动主题发言、评委问辩	
	9:00-12:00	学生成果类项目封闭问辩	二楼楚风厅
	12:00-13:00	午餐	一楼阳光 1958 餐厅
	13:30-17:00	学生成果类项目集中问辩	二楼 V1、 V2 厅
		17:00 后	撤展

## 第 34 届湖北省青少年科技创新大赛 终评展示活动创新成果布展及答辩要求

### 一、布展要求

1. 布展及安检时间为 4 月 13 日 11:00-12:00，选手根据参赛证和展位的项目编号找到自己展位并布展，布展完毕后在展位前等待工作人员安检。

2. 凡参加终评活动的项目有发明实物的，必须将实物带至现场展示，如实物过大、过重，也可用模型代替。

3. 展板尺寸应为 120cmx120cm，详情请见展板制作要求。展示须使用电源的选手请自带接线板。

4. 选手可根据项目展示的需要，自行设计展板内容。展板允许整版喷绘，并制作成带 KT 板的硬质展板，现场严禁粘贴。如需协助请找工作人员。

5. 展位及周围要保持整洁。产生的垃圾要清理到展厅指定的地点，不得随意丢弃。请各位选手注意爱护公共设施，如有损坏需照价赔偿。

6. 学生在相应展位布展并接受工作人员的安全检查，没有通过检查的项目不能参加第二天的答辩。

7. 选手应自行保管好自己的展品、笔记本电脑和贵重物品，安检和答辩后请注意带走。大赛组织单位不对其任何物品的丢失或损坏负责。

8. 出现以下情况的项目，将取消答辩资格。

① 展板大小超过规定尺寸范围。

② 展示内容及资料中出现指导教师和专家姓名、照片、推荐信、媒体报道、申请或已经获得专利及查新情况，以往获奖情况以及其他未经授权的涉嫌侵犯知识产权的内容。

③ 展示中的实物展品为易燃、易爆、有毒的危险品或危险装置。

④展示用电超过 220V。

⑤在展示过程中发出任何声响干扰其他项目的展示和答辩。

## 二、答辩要求

1. 答辩分两个阶段，上午为独立答辩，下午为集中答辩。所有参赛选手均着正装，全程参与封闭答辩。

2. 独立答辩：参赛选手须于 4 月 14 日上午 8:30 前到达展厅，在各自展位前等待并接受评委问辩。每位评委问辩约 15 分钟。

3. 集体答辩：14 日下午，经评委会讨论，需要参加集中答辩的选手，赴答辩室接受评委会问辩。

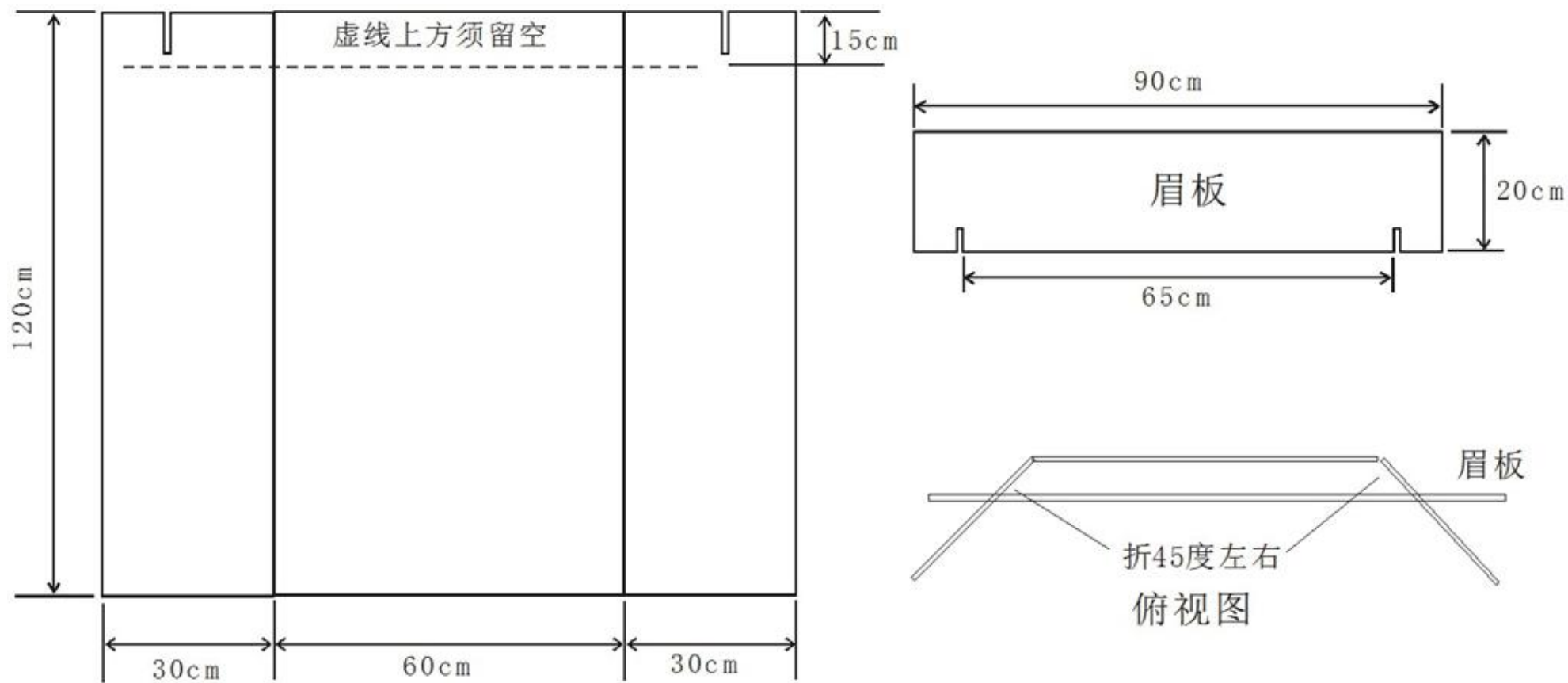
## 三、其他要求

除参赛选手、评委、工作人员外，其他人员在布展和答辩的时间段内严禁进入展厅。

附件 7

# 展板制作要求详解图

**展板中不能出现单位名称，选手或指导教师姓名**





附件 8

## 第 34 届湖北省青少年科技创新大赛 终评展示活动参赛选手审查表

地市管理单位（盖章）

项目编号		项目名称	
选手姓名		所在学校	
自 查 报 告	<p>（本栏由参赛选手根据竞赛规则中“三自”的有关要求，据实写出自查报告，证明材料可附页）</p>		
确 认 事 宜	<p>我（们）确认已认真阅读大赛规则并且同意遵守规则。          我（们）确认所有申报资料属实。          我（们）严格遵守大赛的纪律和相关规定。          我（们）服从大赛评委会的决议。  <b>所有参赛选手必须同意并且遵守以上要求，申报者及监护人必须签名确认以后才能参赛。</b></p>		

申报者意见	签名： 年 月 日
监护人意见	签名： 年 月 日
所在学校审查意见	<p>(本栏由所在学校对参赛选手的“自查报告”进行核查，出具审查意见，由审查人、主管领导签名确认)</p> <p>审 查 人：(签名) <span style="float: right;">(盖章)</span></p> <p>主管领导：(签名) <span style="float: right;">年 月 日</span></p>

- 注：1、本表中“自查报告”部分要求参赛选手亲自填写(不允许打印)。  
 2、集体每个选手都必须单独填写，并反映自己在项目中承担工作的特点。统一内容的自查报告将视为无效。  
 3、所有签名必须手写，否则视为无效。

## 附件 9

# 家长、学生确认函

湖北省青少年科技中心：

我们是\_\_\_\_\_（学校）\_\_\_\_\_（姓名）的家长。我们同意我们的孩子于 2019 年 4 月 13 日-14 日前往武汉洪山宾馆参加湖北省科协等厅局举办的第 34 届湖北省青少年科技创新大赛。

我们确认我们的孩子身体健康，能够参加第 34 届湖北省青少年科技创新大赛的各项活动。我们要求我们的孩子遵守法律法规，遵守大赛的各项规章制度，服从安排，听从指挥，不得擅自离队，按照大赛的统一日程和管理参加各项活动。

我们声明，如果我们的孩子在活动期间因自己的行为或身体自身的情况而发生的意外，并且这种意外不是由于活动主办方的责任造成的，我们将承担相应责任。

我们确认\_\_\_\_\_（学生姓名）\_\_\_\_\_（需要/不需要）入住洪山宾馆。如若不住大赛组委会统一安排的酒店，安全问题由我们家长自行承担。

学生家长：\_\_\_\_\_（签名）

或监护人：\_\_\_\_\_（签名）

年 月 日

大赛结束后，我将随代表队返回家乡。

学生签名：

家长签名：

年 月 日

大赛结束后，我将离队自行活动，离队后的一切事宜将由我和家长自行负责。

学生签名：

家长签名：

年 月 日

## 附件 10

# 酒店地址图



酒店地址：湖北省武汉市武昌区中北路一号（地铁 2 号线、  
4 号线 D2 出口）

